

# BRITELINE GEN3



## Potente plataforma de projetores, modular e dinâmica

O BRITELINE GEN3 é uma plataforma de iluminação de alta potência, com certificação FIFA QUALITY PROGRAMME FOR FLOODLIGHTS, concebida para redefinir a iluminação de grandes áreas com eficiência, versatilidade e precisão inigualáveis. Com óticas avançadas e modulares, fotometria perfeita, uniformidade otimizada e encandeamento reduzido, melhora a visibilidade e a segurança numa vasta gama de áreas – tais como infraestruturas desportivas interiores e exteriores, centros logísticos, terminais de transporte, parques de estacionamento e portos. O BRITELINE GEN3 integra-se perfeitamente com sistemas de controlo de iluminação locais e remotos, oferece adaptabilidade em tempo real e permite ajustes de iluminação à medida, otimização energética e gestão operacional simplificada. Quer pretenda iluminar um estádio, proteger um centro logístico ou otimizar operações em grande escala, o BRITELINE



## Conceito

Fabricado em liga de alumínio de alta qualidade, o BRITELINE GEN3 alia robustez e leveza, assegurando durabilidade e fácil adaptação a colunas existentes sem necessidade de reforços. Disponível em três tamanhos, oferece até três módulos ajustáveis, permitindo flexibilidade e distribuição de luz precisa conforme as exigências de cada projeto.

Este projetor aprovado pelo programa FIFA QUALITY PROGRAMME FOR FLOODLIGHTS oferece um desempenho de iluminação validado de forma independente, em conformidade com os mais elevados padrões do futebol profissional.

Com ótica modular avançada, garante eficiência, uniformidade e segurança em áreas como instalações desportivas e centros logísticos, minimizando o brilho e otimizando a visibilidade. Grelha opcional assegura conformidade com normas de poluição luminosa.

A fonte de alimentação, integrada ou remota, reduz o peso no mastro e facilita a manutenção, prolongando a vida útil do sistema. Compatível com controlo local ou remoto, permite ajustar níveis de luz, criar cenários dinâmicos e otimizar o consumo energético em tempo real.



Plataforma modular com módulos ajustáveis, ideal para iluminação precisa em grandes espaços interiores ou exteriores.



Ótica avançada que garante uniformidade, visibilidade melhorada e conformidade com normas de poluição luminosa (opção de grelhas).

## TIPO DE APLICAÇÃO

- GRANDES ÁREAS
- RECINTOS DESPORTIVOS

## Principais vantagens

- Flexibilidade: abordagem modular para aplicações de alta potência
- Inclinação ajustável para fotometria otimizada e uniformidade
- Distribuições de luz altamente eficientes reduzem a quantidade de luminárias a serem instaladas
- Excelente uniformidade e significativa poupança de energia
- Iluminação inteligente via controlo remoto
- O controlo da fotometria evita encandeamentos e luz obstrusiva
- Design leve, simples e robusto
- Aprovado pelo programa FIFA QUALITY PROGRAMME FOR FLOODLIGHTS



Compatível com sistemas de controlo para ajustes em tempo real, cenários dinâmicos e poupança de energia.



Estrutura leve em alumínio que minimiza a resistência ao vento e facilita a manutenção com alimentação remota.

BRITELINE GEN3 | BRITELINE GEN3 1



BRITELINE GEN3 | BRITELINE GEN3 2



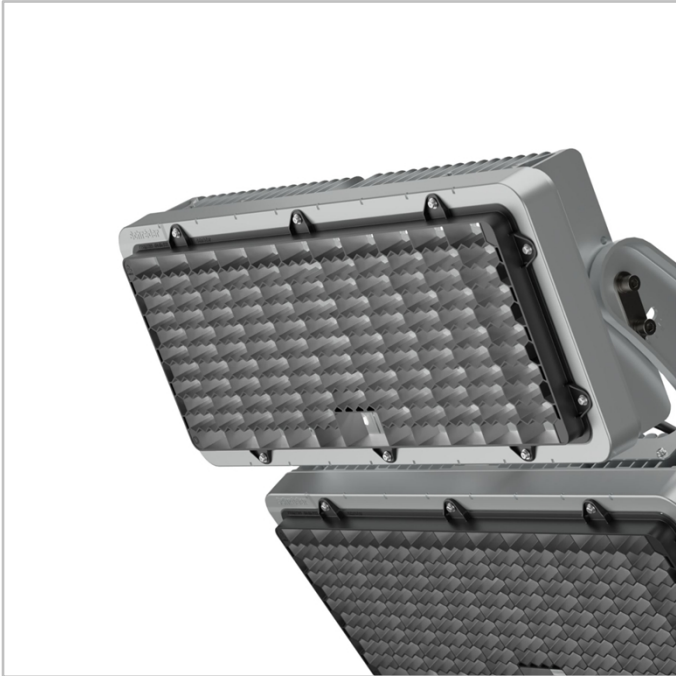
BRITELINE GEN3 | BRITELINE GEN3 3



BRITELINE GEN3 | Com grelhas integradas para uma precisão fotométrica ideal



BRITELINE GEN3 | Com grelhas externas para um controlo flexível da fotometria no local



## INFORMAÇÕES GERAIS

Circle Light label	Pontos >90 - O produto responde inteiramente a requisitos de economia circular
Driver incluído	Sim
Marcação CE	Sim
Certificado ENEC	Sim
Conformidade com ROHS	Sim
Marcação RCM	Sim
FIFA Quality Pro	Sim
Standard de teste	EN 60598-1 EN 60598-2-1 IEC 62262:2002 IEC TR 62778:2014 IEC 62493 EN 60598-2-5

## CORPO E ACABAMENTO

Corpo	Alumínio
Ótica	Policarbonato
Difusor	Vidro temperado Policarbonato (com lentes integradas)
Acabamento do corpo	Revestimento em pó de poliéster Resistência NSS de 1500 horas (peças extrudidas anodizadas + peças fundidas com pintura em pó de poliéster)
Nível de estanquicidade	IP 66
Resistência ao choque	IK 09, IK 10
Teste de vibração	De acordo com ANSI C 136-31 standard, carga 3G

· IK10 apenas para bloco ótico com difusor em policarbonato

## CONDIÇÕES DE FUNCIONAMENTO

Gama de temperaturas de funcionamento (Ta)	-40°C a +50° / -40° F a 122°F
--	-------------------------------

· Depende da configuração da luminária. Para mais detalhes contacte-nos.

## INFORMAÇÃO ELÉTRICA

Classe elétrica	Class I EU
Tensão nominal	200-480VAC – 50-60Hz
Opções de proteção contra sobretensões (kV)	10 20
Compatibilidade eletromagnética (EMC)	EN 55015 / EN 61000-3-2 / EN 61000-3-3 / EN 61547
Protocolo(s) de controlo	DALI-2, DMX-RDM
Opções de controlo	Telegestão
Tomada	Opção ficha Zhaga - certificação ZD4i NEMA 7-pin (opcional)
Sistemas de controlo associados	Schröder ITERRA

· Opções NEMA e Zhaga disponíveis com a ITERRA Basic Box e o KIT GEARBLAST

· A garantia do produto é anulada se o produto não for instalado com o seu protetor contra sobretensão dedicado

## INFORMAÇÃO ÓTICA

Temperatura de cor dos LED	3000K (Branco quente WW 730)
	3000K (Branco quente WW 830)
	4000K (Branco neutro NW 740)
	4000K (Branco neutro NW 840)
	4000K (Branco neutro NW 940)
	5700K (Branco frio CW 757)
	5700K (Branco frio CW 857)
	5700K (Branco frio CW 957)
índice de restituição cromática (CRI)	>70 (Branco quente WW 730)
	>80 (Branco quente WW 830)
	>70 (Branco neutro NW 740)
	>80 (Branco neutro NW 840)
	>90 (Branco neutro NW 940)
	>70 (Branco frio CW 757)
>80 (Branco frio CW 857)	
>90 (Branco frio CW 957)	

ULOR 0%

ULR 0%

· O ULOR pode variar com a configuração da luminária. Para mais detalhes contacte-nos.

· O ULR pode variar com a configuração da luminária. Para mais detalhes contacte-nos.

## VIDA ÚTIL DOS LED @ TQ 25°C

Todas as configurações	120,000h - L96
------------------------	----------------

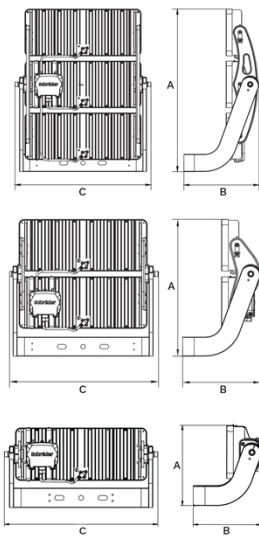
· A vida útil pode variar de acordo com o tamanho e as configurações. Por favor consulte-nos.

## DIMENSÕES E MONTAGEM

AxBxC (mm   inch)	BRITELINE GEN3 1 : 395x362x706   15.6x14.3x27.8 BRITELINE GEN3 2 : 645x395x707   25.4x15.6x27.8 BRITELINE GEN3 3 : 846x415x707   33.3x16.3x27.8
Peso (kg   lbs)	BRITELINE GEN3 1 : 12.8-14.4   28.2-31.7 BRITELINE GEN3 2 : 20.5-23.8   45.1-52.4 BRITELINE GEN3 3 : 28.3-33.4   62.3-73.5
Resistência aerodinâmica (CxS)	BRITELINE GEN3 1 : 0.17 BRITELINE GEN3 2 : 0.31 BRITELINE GEN3 3 : 0.45

Montagem Braço que permite o ajuste da inclinação

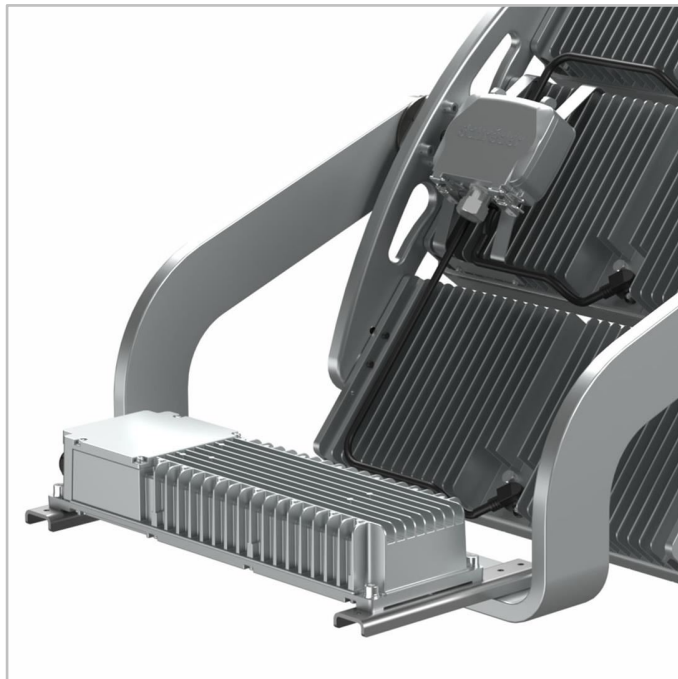
- Para mais informação sobre possibilidades de montagem, por favor consulte a Instrução de Instalação.
- O tamanho e o peso podem variar conforme as configurações, por favor consulte-nos



BRITELINE GEN3 | Montagem em coluna alta  
(com controlador remoto)



BRITELINE GEN3 | Montagem em coluna alta  
(com controlador integrado)





Número de LEDs	Fluxo luminária (lm)																Pot. consumida (W) *		Eficácia luminária (lm/W)
	Branco quente WW 730		Branco quente WW 830		Branco neutro NW 740		Branco neutro NW 840		Branco neutro NW 940		Branco frio CW 757		Branco frio CW 857		Branco frio CW 957				
	Min	Max	Min	Max	Min	Max	Min	Max	Min	Max	Min	Max	Min	Max	Min	Max	Min	Max	até
234	864 00	883 00	809 00	827 00	937 00	958 00	864 00	883 00	668 00	682 00	910 00	930 00	864 00	883 00	741 00	757 00	630	630	152
351	688 00	1017 00	645 00	953 00	747 00	1104 00	688 00	1017 00	532 00	786 00	725 00	1071 00	688 00	1017 00	590 00	872 00	620	620	178

A tolerância do fluxo dos LEDs é ± 7%, e da potência total da luminária ± 5%



Número de LEDs	Fluxo luminária (lm)																Pot. consumida (W) *		Eficácia luminária (lm/W)
	Branco quente WW 730		Branco quente WW 830		Branco neutro NW 740		Branco neutro NW 840		Branco neutro NW 940		Branco frio CW 757		Branco frio CW 857		Branco frio CW 957				
	Min	Max	Min	Max	Min	Max	Min	Max	Min	Max	Min	Max	Min	Max	Min	Max	Min	Max	até
468	1731 00	176 900	1621 00	1657 00	187 800	1919 00	1731 00	176 900	1337 00	1367 00	182 300	186 300	1731 00	176 900	148 400	1517 00	1250	1250	154
702	1374 00	203 000	128 600	1901 00	149 000	220 200	1374 00	203 000	1061 00	156 800	144 600	213 800	1374 00	203 000	1177 00	174 000	1220	1220	181

A tolerância do fluxo dos LEDs é ± 7%, e da potência total da luminária ± 5%



Número de LEDs	Fluxo luminária (lm)																Pot. consumida (W) *		Eficácia luminária (lm/W)
	Branco quente WW 730		Branco quente WW 830		Branco neutro NW 740		Branco neutro NW 840		Branco neutro NW 940		Branco frio CW 757		Branco frio CW 857		Branco frio CW 957				
	Min	Max	Min	Max	Min	Max	Min	Max	Min	Max	Min	Max	Min	Max	Min	Max	Min	Max	
702	259 400	265 100	242 900	248 200	281 300	287 500	259 400	265 100	200 400	204 800	2731 00	279 100	259 400	265 100	222 300	227 200	1860	1860	até 155
1053	206 100	304 500	193 000	285 200	223 500	330 300	206 100	304 500	159 200	235 200	217 000	320 700	206 100	304 500	176 600	261 000	1830	1830	até 181

A tolerância do fluxo dos LEDs é ± 7%, e da potência total da luminária ± 5%

